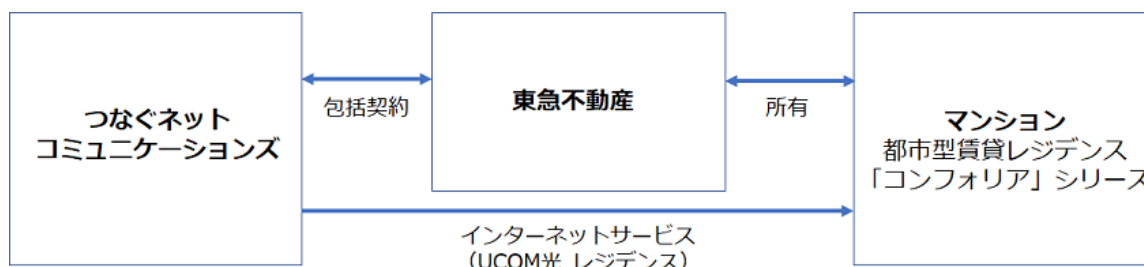


2021年11月24日

東急不動産株式会社
株式会社つなぐネットコミュニケーションズ

都市型賃貸レジデンス「コンフォリア」シリーズ 日本初※1の個別申込み可能な優先通信サービスを提供 ～自宅でのテレワークやオンラインゲームを安定した通信環境で～

東急不動産株式会社(本社：東京都渋谷区、代表取締役社長：岡田 正志)は、この度同社の展開する都市型賃貸レジデンス「コンフォリア」シリーズ※2に対し、マンション全戸一括インターネット接続サービスを提供する株式会社つなぐネットコミュニケーションズ(本社：東京都千代田区、代表取締役社長：大橋 一登)と、高速インターネットサービス「UCOM光 レジデンス マンション全戸一括マルチタイプ」に関する包括契約を締結いたしましたのでお知らせいたします。



●特許出願中の日本初のサービスを「コンフォリア」シリーズに導入

昨今の通信技術の発展とコロナ禍により、テレワークや動画配信サービス、オンラインゲームの普及が加速する環境下で、単にインターネットを賃貸レジデンスの標準設備として導入するだけでなく、居住者のニーズにあわせた、より「高速」「安定」「高品質」な通信環境を提供する必要性が高まっています。

そうした時代背景のもと、本包括契約により、都市型賃貸レジデンス「コンフォリア」シリーズではつなぐネットコミュニケーションズの高品質なインターネット接続サービスが標準仕様として提供され、個別の申し込みなどの必要もなく、入居後直ぐに無料で利用できるようになります。

さらに、「コンフォリア」シリーズに提供されるインターネット接続サービスでは、つなぐネットコミュニケーションズが8月に提供開始した、日本初となるサービス「Connectix」も、オプションサービスとして入居者の希望に応じて利用可能となっています※3。

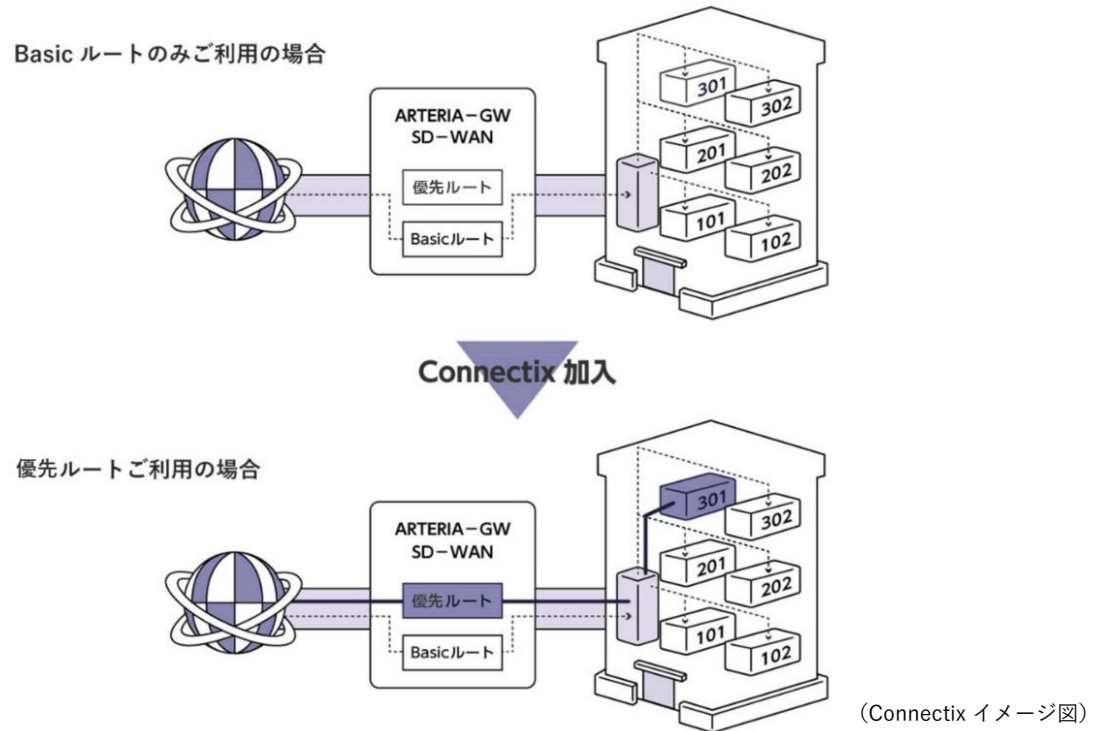


「Connectix」は、SD-WAN 技術※4 を活用し、入居者（住戸）ごとに優先ルートによる接続を可能にする通信サービスです（特許出願中）。本サービスが提供可能なマンションでは、通常のマンション一括インターネット接続方式に加え、優先ルートを利用した、より快適な通信環境がオプションサービスとして選択できるため、入居者の多様な生活様式に対応が可能となり、利便性と満足度の向上が期待できます。

News Release

Connectix はオンラインからの申込で工事不要、月額 2,200 円（税込）で即日利用できます。個別に回線事業者に申し込み、回線を引き込む場合は初期工事が必要となることに比べ、時間短縮や費用の圧縮が可能になります。

両社は、今回の包括契約を皮切りに、入居者に、より「上質な」ライフスタイルを提供できるよう、今後も進展する通信環境の整備に注力してまいります。



<Connectix 詳細 WEB ページ>

<https://www.tsunagunet.com/connectix/b/>

※1 マンション一括インターネットサービスで住戸ごとに優先制御できるサービスにおいて（2021年5月時点 つなぐネットコミュニケーションズ調べ）

※2 原則、首都圏エリアにおいて今後東急不動産が開発または賃貸運用するマンションを対象とします。

※3 「コンフォリア」シリーズで、Connectix に対応している物件は、つなぐネットコミュニケーションズのマンション一括インターネットサービスが採用されている物件に限ります。詳しくは下記東急不動産株式会社のお問合せ先までご連絡ください。

※4 ソフトウェアによって仮想的なネットワークを作る技術・コンセプトを指します。

●東急不動産の都市型賃貸レジデンス「COMFORIA（コンフォリア）」について



英語で心地よさ、満足を意味する"comfort"と、ラテン語で場所を意味する"ia"を組み合わせた東急不動産の都市型マンション"COMFORIA"。「住まいは単なる器ではない」という発想から、都市を豊かに生きる人にふさわしい賃貸マンションが誕生しました。利便性だけではない様々な「その上」で、期待を超える暮らし心地を、提供します。

<COMFORIA 公式 HP>

<https://www.comforia.jp/>



コンフォリア日暮里



コンフォリア新中野

※上記2物件については、本包括契約の対象には含まれません。

<東急不動産株式会社 会社概要>

- ・代表取締役社長
岡田 正志
- ・所在地
東京都渋谷区道玄坂 1-21-1 渋谷ソラスタ
- ・設立
1953年12月
- ・URL
<https://www.tokyu-land.co.jp/>
- ・事業内容
総合不動産デベロッパー

<株式会社つなぐネットコミュニケーションズ 会社概要>

- ・代表取締役社長
大橋 一登
- ・所在地
東京都千代田区大手町 2-2-1 新大手町ビル
- ・創立
2001年1月24日
- ・URL
<https://www.tsunagunet.com/>
- ・事業内容
マンション向けインターネット接続サービスを主軸にした、ITを活用したマンション向けソリューションを提供